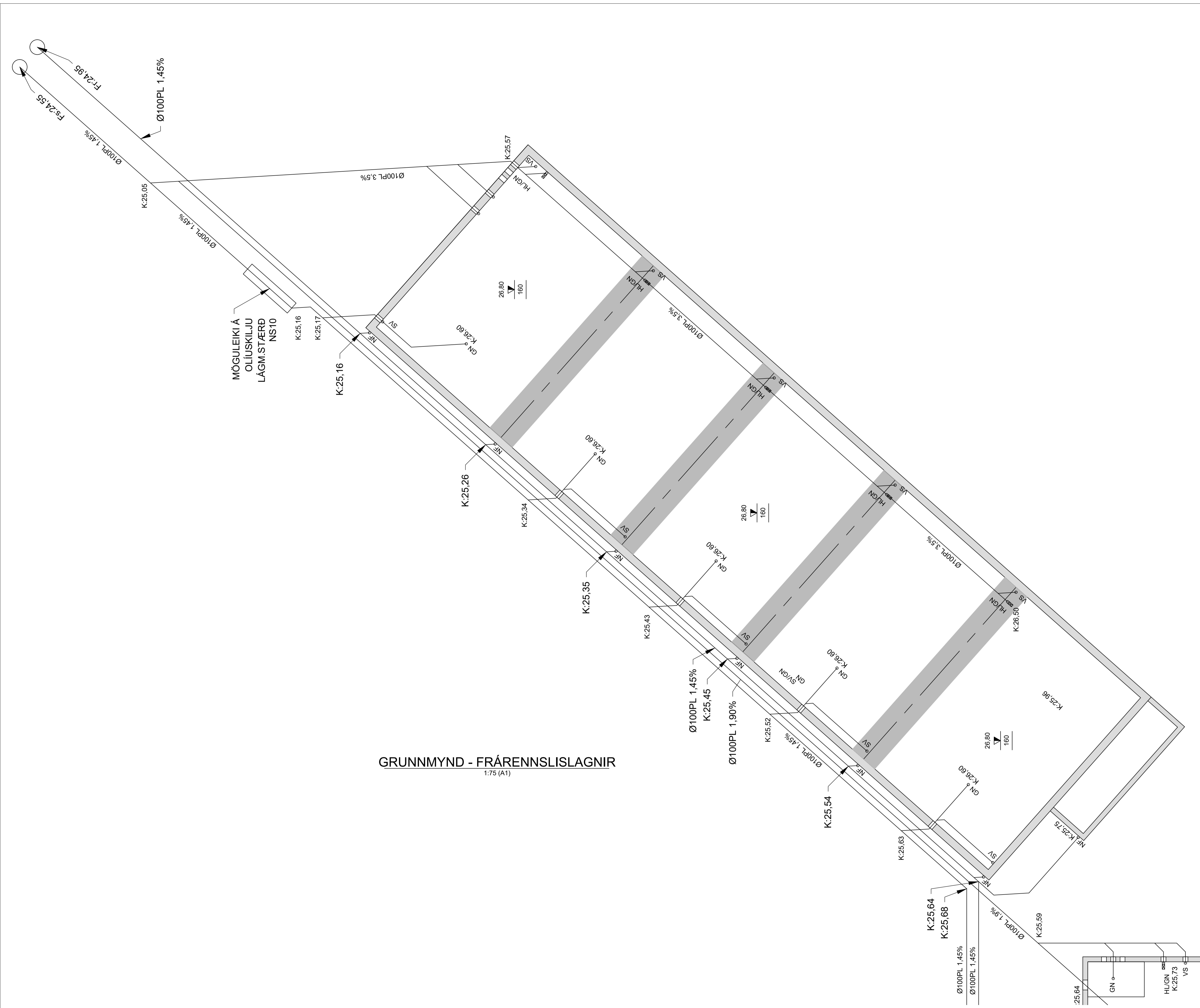


**GRUNNMYND - FRÁRENNSLISLAGNIR**  
1:75 (A1)

BREIÐHELLA 3 - HAFNARFIRÐI			
Mhl.03 - GRUNNMYND FRÁRENNSLISLAGNIR			Mkv. 1:75
Hannað			EV
Teiknað			
Dags. 1. JÚLÍ 2024	Blað 1 AF 3	Nr. L001	Yfirfarið
Hönnunarstjóri		Eyjólfur Valgarðsson Byggingateknifræðingur B.cs. Hraunprýði 6 210 Garðabæ. gsm:8917257 evtraust@gmail.com	
Eyjólfur Valgarðsson Kt:280857-4169		Teikningu þessi er útgáfa af undirtekiðum eiginanda höfundarstær. Teikningu þessa má ekki aðlita með neitum hætti án skriflegs leyfis höfundar.	

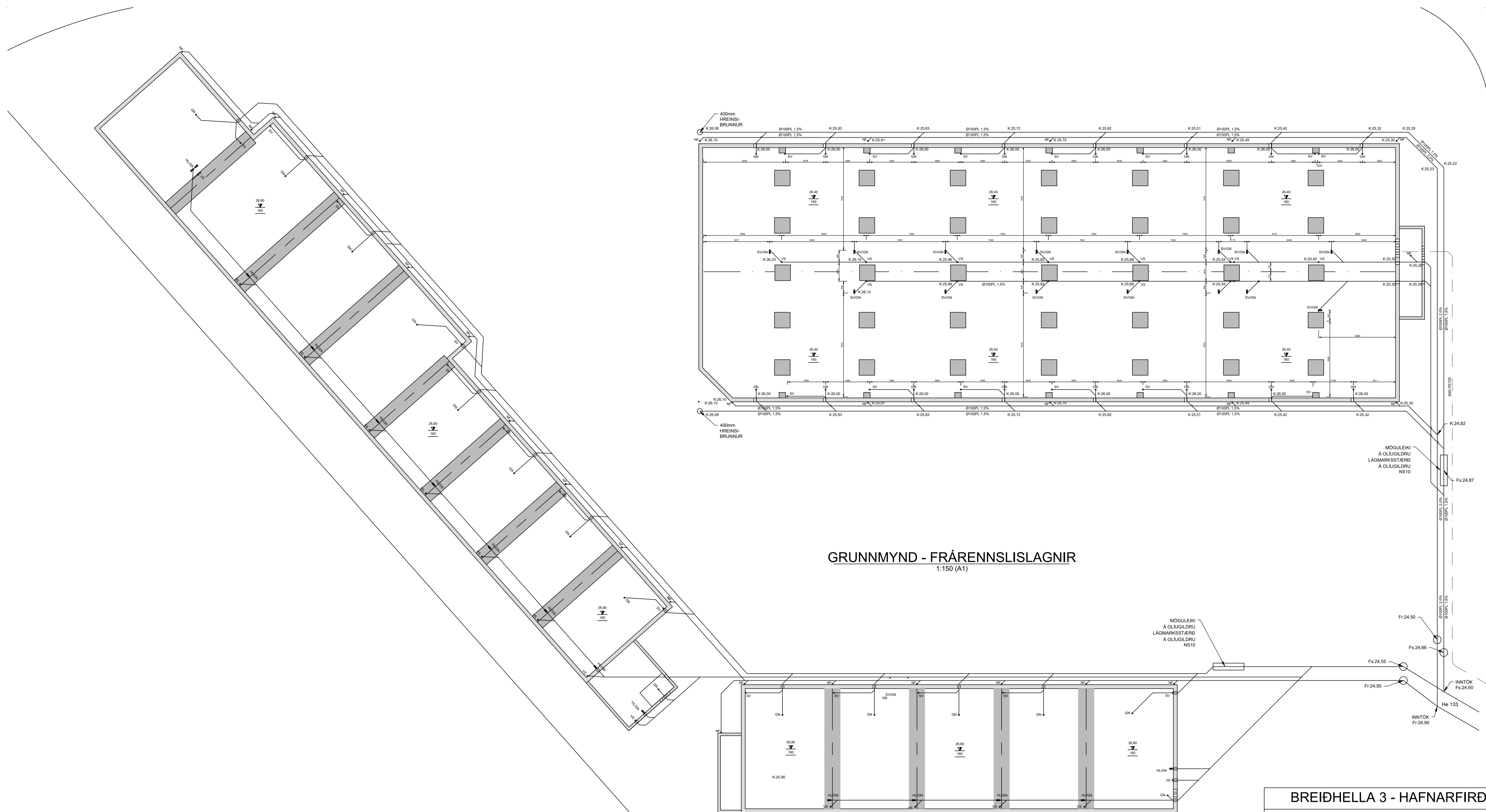
Nr.	Dags.	Breyting	Af



GRUNNMYND - FRÁRENNSLISLAGNIR  
 1:75 (A1)

Nr.	Dags.	Breyting	Af

BREIÐHELLA 3 - HAFNARFIRÐI			
Mhl.02 - GRUNNMYND FRÁRENNSLISLAGNIR		Mkv. 1:75	EV
Dags. 1.JÚLÍ.2024		Blað 2 AF 3	Nr. L002
Hönnunarsjóri		Eyjólfur Valgarðsson Byggingateknifræðingur B.cs. Hraunprýði 6 210 Garðabæ. gsm:8917257 evtraust@gmail.com	
Eyjólfur Valgarðsson Kt:280857-4169		Teikningu þessa má ekki afrita með neitum hætti án skriflegs leyfis höfundar.	

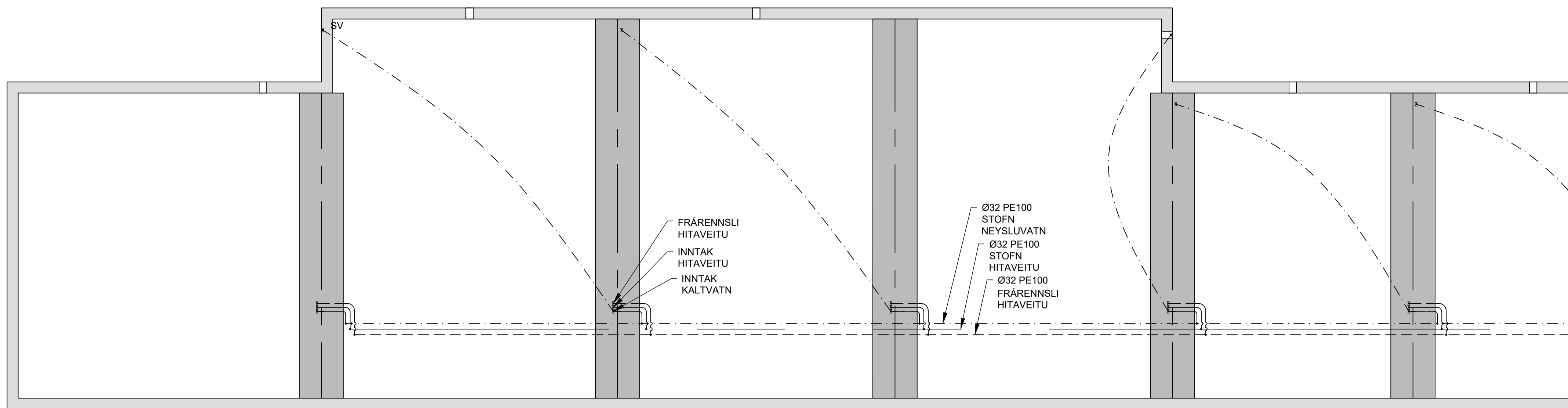


GRUNNMYND - FRÁRENNSLISLAGNIR  
 1:150 (A1)

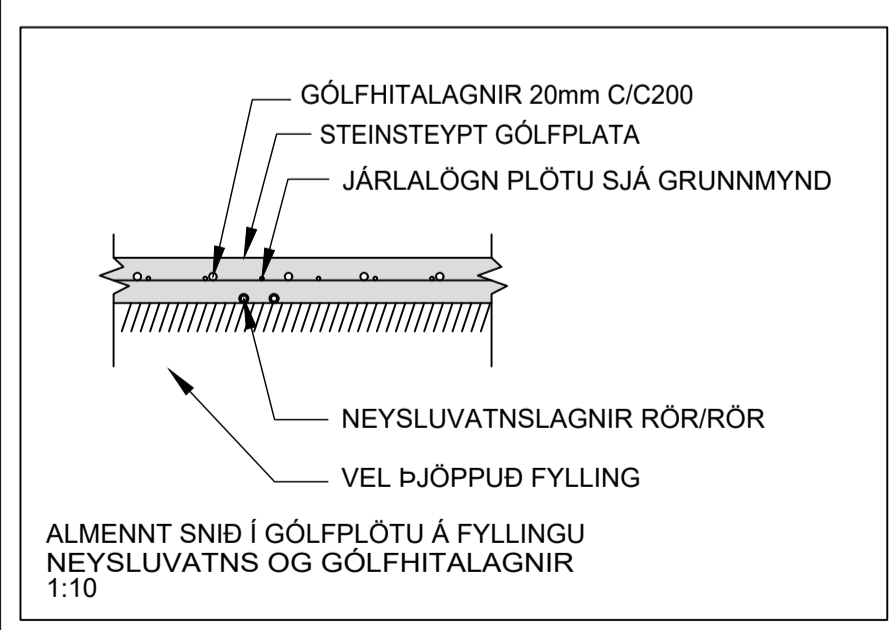
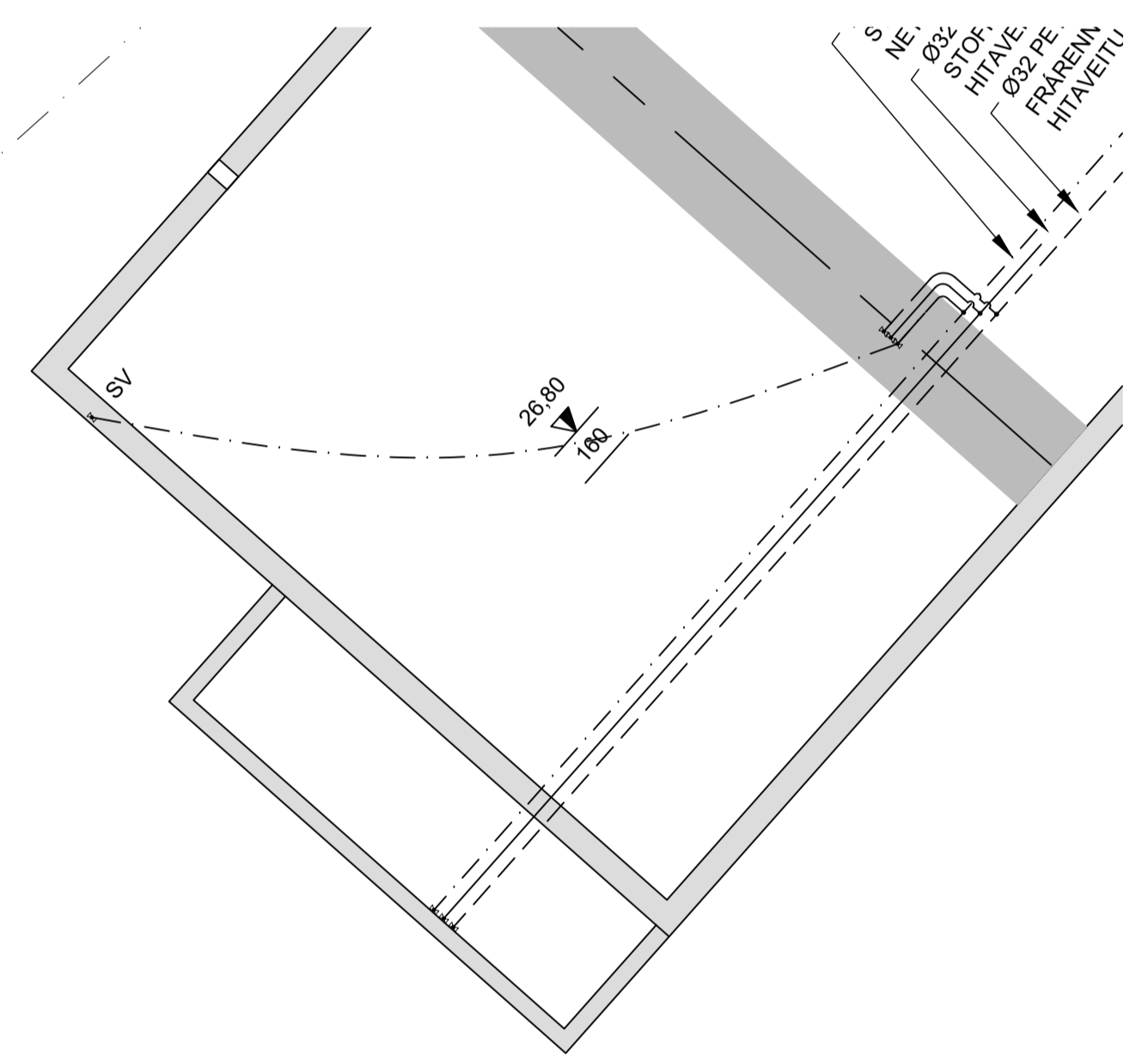
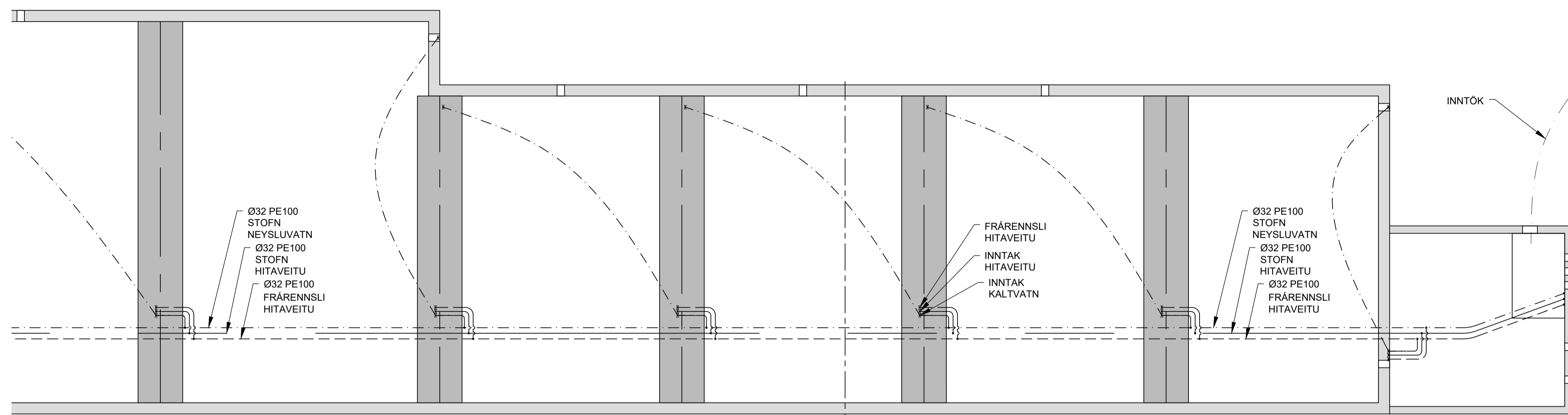
<b>BREIÐHELLA 3 - HAFNARFIRÐI</b>	
Mhl.02 OG 03 - GRUNNMYND FRÁRENNSLISLAGNIR - YFIRLITSMYND	Mkv. 1:150 Hannað EV Teiknað
Dags. 1. JÚLÍ 2024 Blað 2 AF 3 Nr. L003	Yfirfarið
Hönnunarstjóri	Eyjólfur Valgarðsson Byggingateknifræðingur B.cs. Hraunprýði 6 210 Garðabæ. gsm:8917257 evtraust@gmail.com
Eyjólfur Valgarðsson Kt:280857-4169	Teikning þessi er útgáfa af undirtekið eiginna höfundarstær. Teikningu þessa má ekki aðlita með neitum hætti án skriflegs leyfis höfundar.

Nr.	Dags.	Breyting	Af

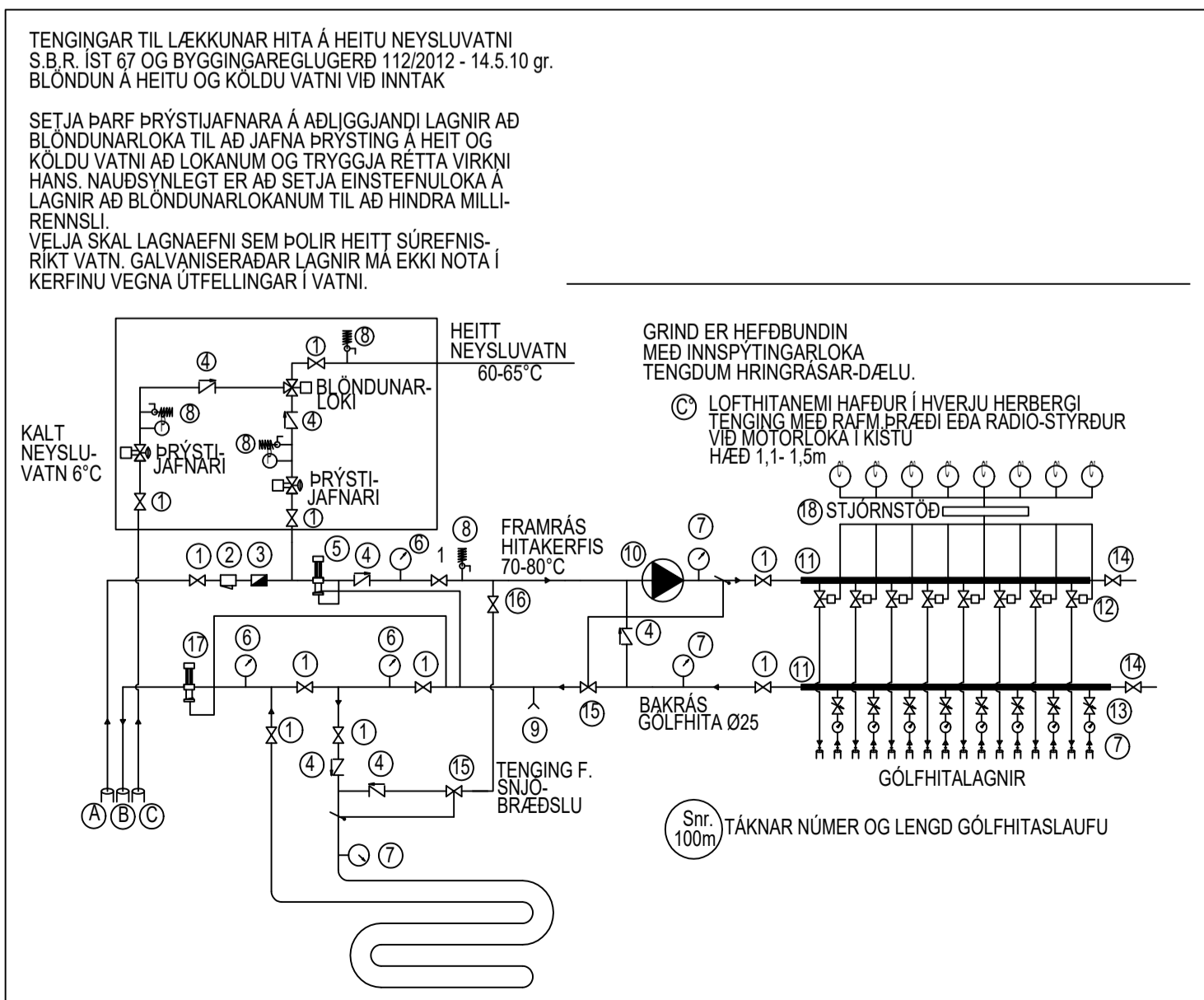




GRUNNMYND - NEYSLUVATNSLAGNIR  
1:75 (A1)



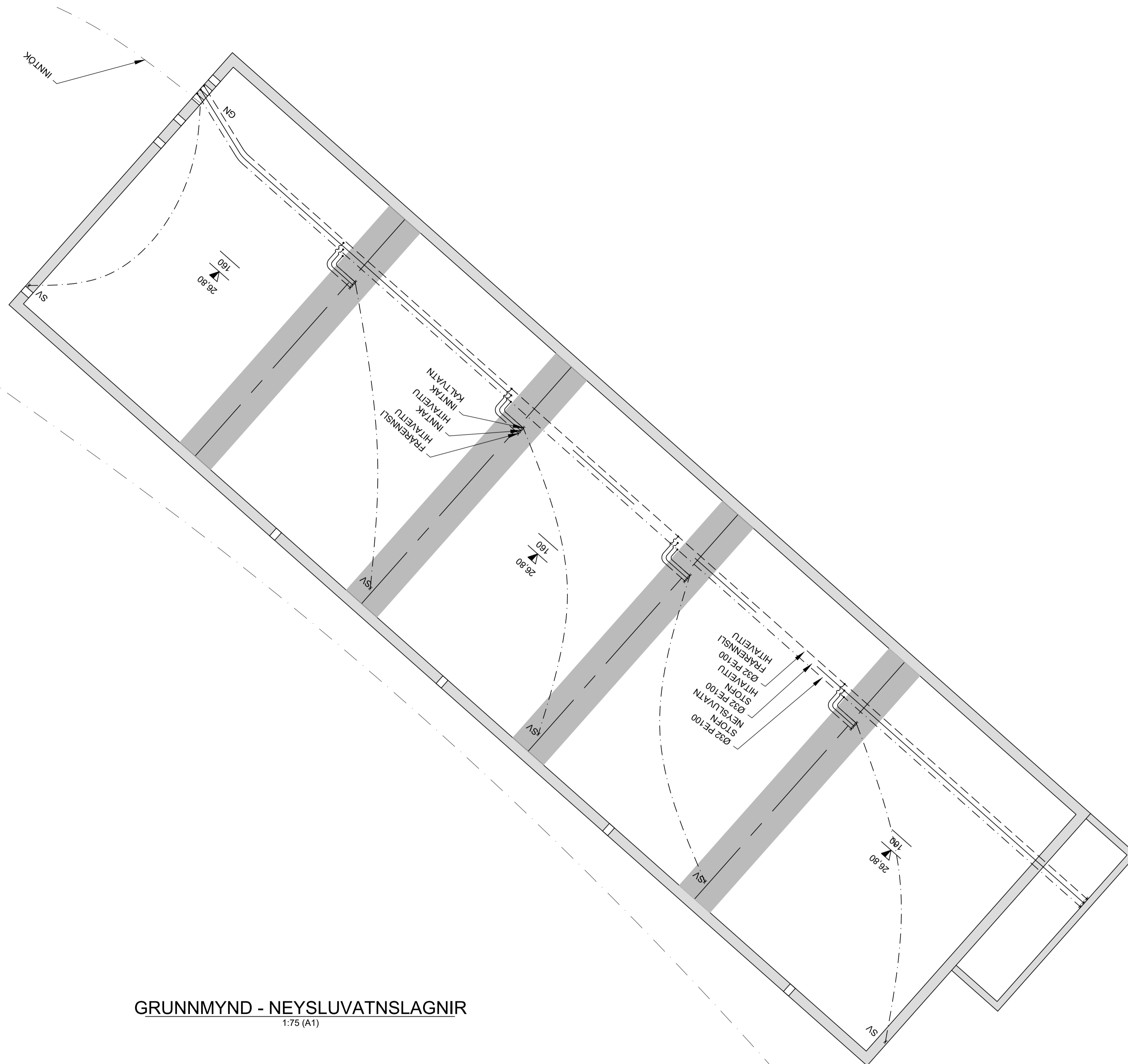
- A. INNTAK HITAVEITU
- B. AFFALL HITAVEITU
- C. INNTAK VATNSVEITU
- 1. KÚLULOKI/RENNILOKI
- 2. SÍA
- 3. VATNSMÆLIR
- 4. EINSTREYMISLOKI
- 5. PRÝSTJAFNARI, DANFOSS AVD DN 15 STILLIST Á 1,0m
- 6. HIT- OG PRÝSTIMÆLIR
- 7. HITAMÆLIR (0-60°C)
- 8. ÖRYGGISLOKI (6 BAR)
- 9. TÆMING
- 10. DÆLA (GRUNDFOSS UPE 25-40 EDA ALPHA 25-40)
- 11. TENGIKISTA ÚR STÁLIKOPAR. (STOFN KISTU ER Ø25 STÁL)
- 12. MÓTORLOKI Í TENGIKISTU
- 13. STILLITÉ Í TENGIKISTU
- 14. LOKI MEÐ DN 15 TENGI FYRIR SLÖNGU OG ÚTLOFTUN
- 15. HITASTÝRÐUR LOKI (DANFOSS RAVK 25-60°C DN20 kv=1,1 STILLIST Á 45
- 16. STILLILOKI
- 17. MÓTORPRÝSTILOKI DANFOSS AVDA STILLIST t.d. Á 5
- 18. STJÓRNSTÖÐ
- 19. TERMÖSTÖÐ Í HVERJU HERBERGI (SJÁ GRUNNMYND)



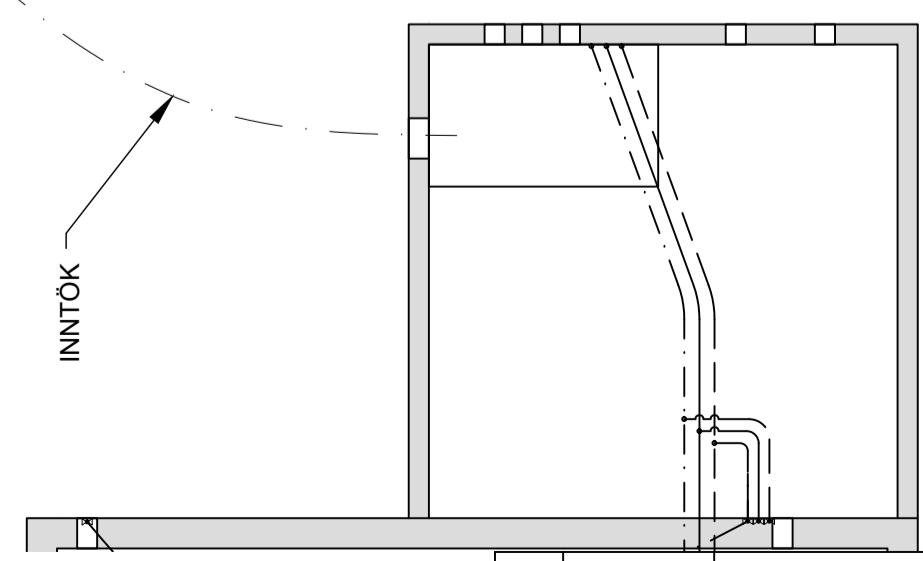
VATNS OG HITALAGNIR  
RÖR OG TENGIEFNI SKULU VERA VÍÐURKEND AF LÖGGILTUM ADILUM. FARA SKAL EFTIR FYRIRMÆLI UM FRAMLEIÐANDA VARGANDI NIÐURLÖGN, TENGINAR OG MEDFERÐ EFNIS. ALLAR LAGNIR SKULU VERA MED SÜREFNISKÁPU, RÖR SKULU DREGIN Í PLASTBARKA, UNÐANSKILDAR ERU LAGNIR SEM NOTÁÐAR ERU Í GÓLFHITALÖGN. PLASTLAGNIR SKULU POLA AÐ RANNA PRÝSTING SEM KRÆFT ER Í REGLUGERÐUM UM HEITAR OG KALDAR VATNSLAGNIR. RÖRIN SKULU VARIN FYRIR DAGSBIRTU (UV-GEISLUN) RÖR SKULU POLA ALLT AÐ 90° VATNSHITA OG VERA PRÝSTIPRÓFUÐ EINS OG REGLUGERDIR SEGJA TIL UM. UM NEYSLUVATNSLAGNIR UR PLASTI GILDA FYRIRMÆLI Á Rb. BLÖÐUM (S) 001 OG IST 67. SAMÁ GILDIR UM PLASTLAGNIR Í HITAKERFI (OFNALAGNIR) SEU PLASTLAGNIR LAGÐAR Í PLOTU Á FYLINGU SKAL STAÐSETJA ÞÆR UNDIR JÄRNÁGRIND. SEU PLASTLAGNIR LAGÐAR Í BURÐARPLÖTUR SKAL STAÐSETJA PLASTLAGNIR OFAN Á JÄRNUM Í NEDRI BRUN PLOTU. SEU PLASTLAGNIR LAGÐAR OFAN Á STEYPTA PLOTU SKAL STEYPUHULA VERA 50-80mm OFAN Á GÓLFHITALÖGNUM. GÓLFHITALAGNIR ERU Ø18 x 2,0 PpPEX RÖR MED SÜREFNISKÁPU LAGÐAR MED 200mm MILLIBILI. FÖLGA SKAL SLAUFUM EF LAGT ER ÞETTAR EN SYNT ER Á TEIKNINGU MAX.100m NEMA ANNAÐ SE TEKIÐ FRAM (SJÁ TEIKNINGU). GÓLFHITALAGNIR SKAL PRÝSTIPRÓFA Á SAMÁ HÁTT OG RÖR Í RÖR LAGNIR NEMA VÍÐ 9 bar. PRÝSTING. ALLT LAGNAEFNI SKAL VOTTAD FRÁ RANNSOKNASTOFNUN BYGGINGAÐNADARINS.

BREIÐHELLA 3 - HAFNARFIRÐI			
Mhl.03 - GRUNNMYND	Mkv. 1:75		
FRÁRENNSLISLAGNIR	Hannað	EV	
	Teiknað		
Dags: 1. JÚLÍ 2024	Blað 1 AF 3	Nr. L001	Yfirfarið
Hönnunarstjóri	Eyjólfur Valgarðsson Byggingateknifræðingur B.cs. Hraunprýði 6 210 Garðabæ. gsm:8917257 evtraust@gmail.com		
Eyjólfur Valgarðsson Kt:280857-4169	Teikningu þessa má ekki afrita með neitum hætti án skriflegs leyfis höfundar.		

Nr.	Dags.	Breyting	Af



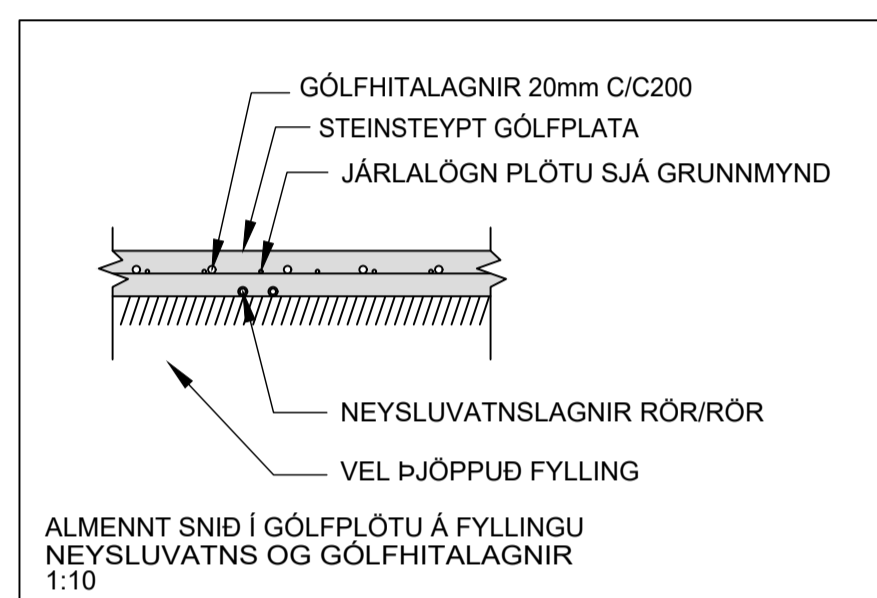
GRUNNMYND - NEYSLUVATNSLAGNIR  
 1:75 (A1)



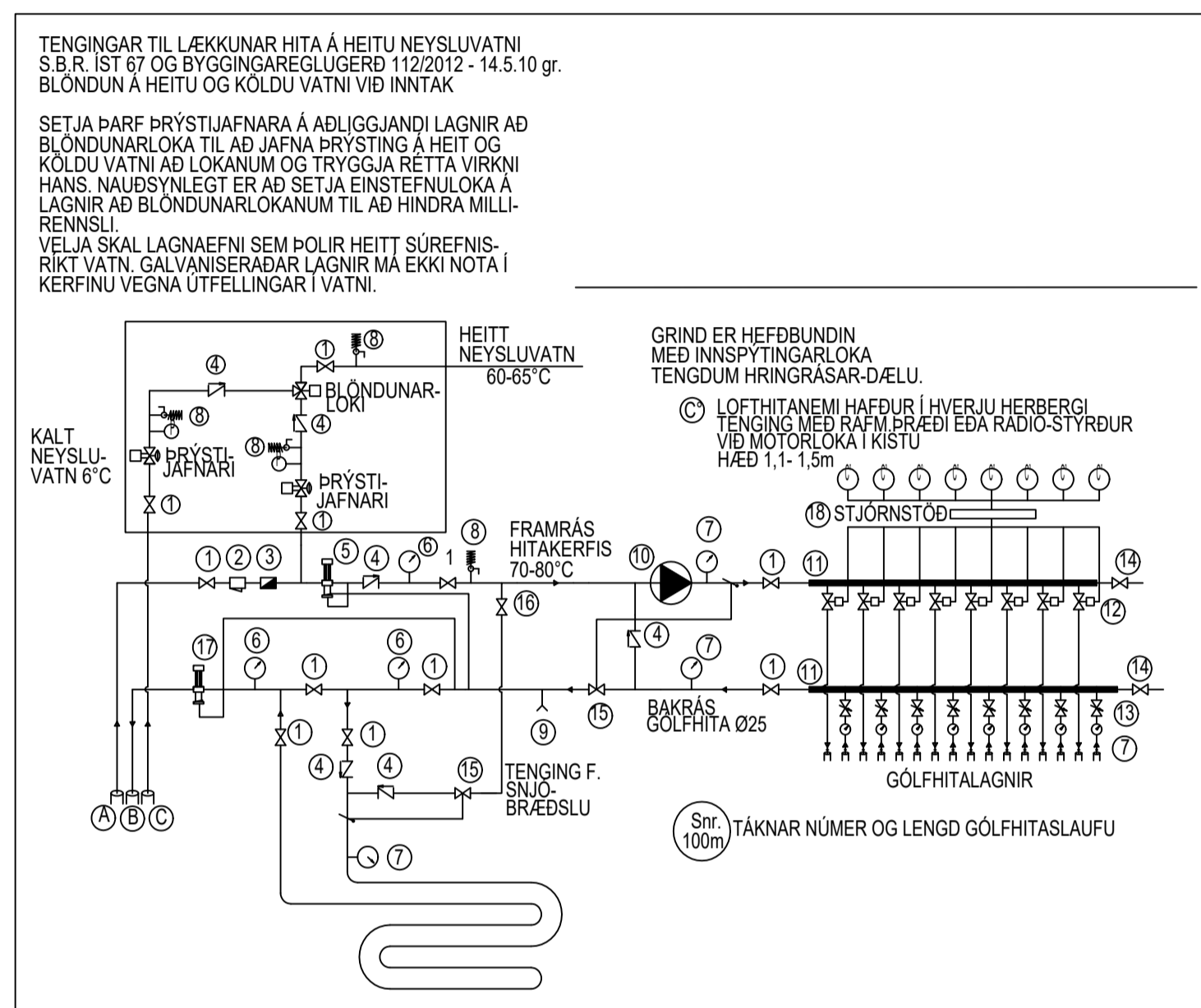
Nr.	Dags.	Breyting	Af

BREIÐHELLA 3 - HAFNARFIRÐI			
Mhl.02 - GRUNNMYND NEYSLUVATNSLAGNIR		Mkv. 1:75	EV
Dags. 1.JÚLÍ.2024		Blað 2 AF 3	Nr. L005
Hönnunarsjóri		Eyjólfur Valgarðsson Byggingateknifræðingur B.cs. Hraunprýði 6 210 Garðabæ. gsm:8917257 evtraust@gmail.com	
Eyjólfur Valgarðsson Kt:280857-4169		Teikning þessa er útgáfa af undirtekiðum eiganda höfundaréttar. Teikningu þessa má ekki aðila með neðrum hætti án skriflegs leyfis höfundar.	





- A. INNTAK HITAVEITU  
B. AFFALL HITAVEITU  
C. INNTAK VATNSVEITU
1. KÚLULOKI/RENNILOKI
  2. SÍA
  3. VATNSMÆLIR
  4. EINSTREYMISLOKI
  5. ÞRÝSTIJAFNARI DANFOSS AVD DN 15 STILLIST Á 1,0m
  6. HITÁ- OG ÞRÝSTIMÆLIR
  7. HITAMÆLIR (0-60°C)
  8. ÖRYGGISLOKI (6 BAR)
  9. TÆMING
  10. DÆLA (GRUNDFOSS UPE 25-40 EÐA ALPHA 25-40)
  11. TENGIKISTA ÚR STÁLI/KOPAR. (STOFN KISTU ER Ø25 STÁL)
  12. MÓTORLOKI Í TENGIKISTU
  13. STILLITÉ Í TENGIKISTU
  14. LOKI MEÐ DN 15 TENGI FYRIR SLÖNGU OG ÚTLOFTUN
  15. HITASTYRÐUR LOKI (DANFOSS RAVK 25-60°C DN20 kv=1,1 STILLIST Á 45)
  16. STILLILOKI
  17. MÓTORÞRÝSTILOKI DANFOSS AVDA STILLIST t.d. Á 5
  18. STJÓRNSTÖÐ
  19. TERMÓSTÖÐ Í HVERJU HERBERGI (SJÁ GRUNNMYND)



VATNS OG HITALAGNIR RÖR OG TENGIERNI SKULU VERA VIDURKEND AF LÖGGILTUM ADILUM. ÞARA SKAL EFTIR FYRIRMELIUM FRAMLEIDANDA VARBANDI.

NIDURLÖGN, TENGINGAR OG MEDFERÐ EFNIS. ALLAR LAGNIR SKULU VERA MED SÜREFNISKÁPU. RÖR SKULU DREGIN Í PLASTBARKA, LINDANSGILÐAR ERU LAGNIR SEM NOTADAR ERU Í GÓLFHITALÖGN.

PLASTLAGNIR SKULU POLA ÞANN ÞRÝSTING SEM KRAFIST ER Í REGLUGERÐUM UM HEITAR OG KALDAR VATNSLAGNIR.

RÖRIN SKULU VARIN FYRIR DAGSSBIRTU (UV-GEISLUN) RÖR SKULU POLA ALLT AD 90°C VATNSHITA OG VERA ÞRÝSTIPRÓFUÐ EINS OG REGLUGERÐIR SEGJA TIL UM.

UM NEYSLUVATNSLAGNIR UR PLASTI GILDA FYRIRMELI Á Rb. BLÖÐUM (S3) 001 OG ÍST 67.

SAMA GILDIR UM PLASTLAGNIR Í HITAKERFI (OFNALAGNIR) SEU PLASTLAGNIR LAGÐAR Í PLOTU Á FYLINGU SKAL STAÐSETJA ÞÆR UNDIR JARNAGRIND.

SEU PLASTLAGNIR LAGÐAR Í BURÐARPLÖTUR SKAL STAÐSETJA PLASTLAGNIR OFAN Á JARNUM Í NEDRI BRUN PLOTU.

SEU PLASTLAGNIR LAGÐAR OFAN Á STEYPTA PLÖTU SKAL STEYPUHULA VERA 50-60mm OFAN Á GÓLFHITALÖGNUM.

GÓLFHITALAGNIR ERU Ø18 x 2,0 PePEX RÖR MED SÜREFNISKÁPU LAGÐAR MED 200mm MILLIBILI. GÓLFLAGNIR MEGA VERA Ø15 x 2,0 PePEX RÖR MED SÜREFNISKÁPU LAGÐAR MED 150mm MILLIBILI. FJOLGA SKAL SLAUFUM EF LAGT ER ÞETTAR EN SYNT ER Á TEIKNINGU MAX.100m.

NEMA ANNAD SE TEKID FRAM (SJÁ TEIKNINGU) GÓLFHITALAGNIR SKAL ÞRÝSTIPRÓFA Á SAMÁ HÁTT OG RÖR Í RÖR LAGNIR NEMA VIÐ 9 bar. ÞRÝSTING.

ALLT LAGNAEFNI SKAL VOTTAD FRÁ RANNSÖKNASTOFNUN BYGGINGAIDNADARINS.

BREIÐHELLA 3 - HAFNARFIRÐI			
Mhl.02-03 - LAGNIR SKÝRINGAR	Mkv.	--	
	Hannað	EV	
	Teiknað		
Dags:	1. JÚLÍ 2024	Blað:	2 AF 3
Nr.:	L006		
Hönnunarstjóri	Eyjólfur Valgarðsson Byggingateknifræðingur B.cs. Hraunþryði 6 210 Garðabæ. gsm:8917257 evtraust@gmail.com		
Eyjólfur Valgarðsson Kt:280857-4169	Teikningu þessa má ekki afrita með neitum hætti án skriflegs leyfis höfundar.		

Nr.	Dags.	Breyting	Af